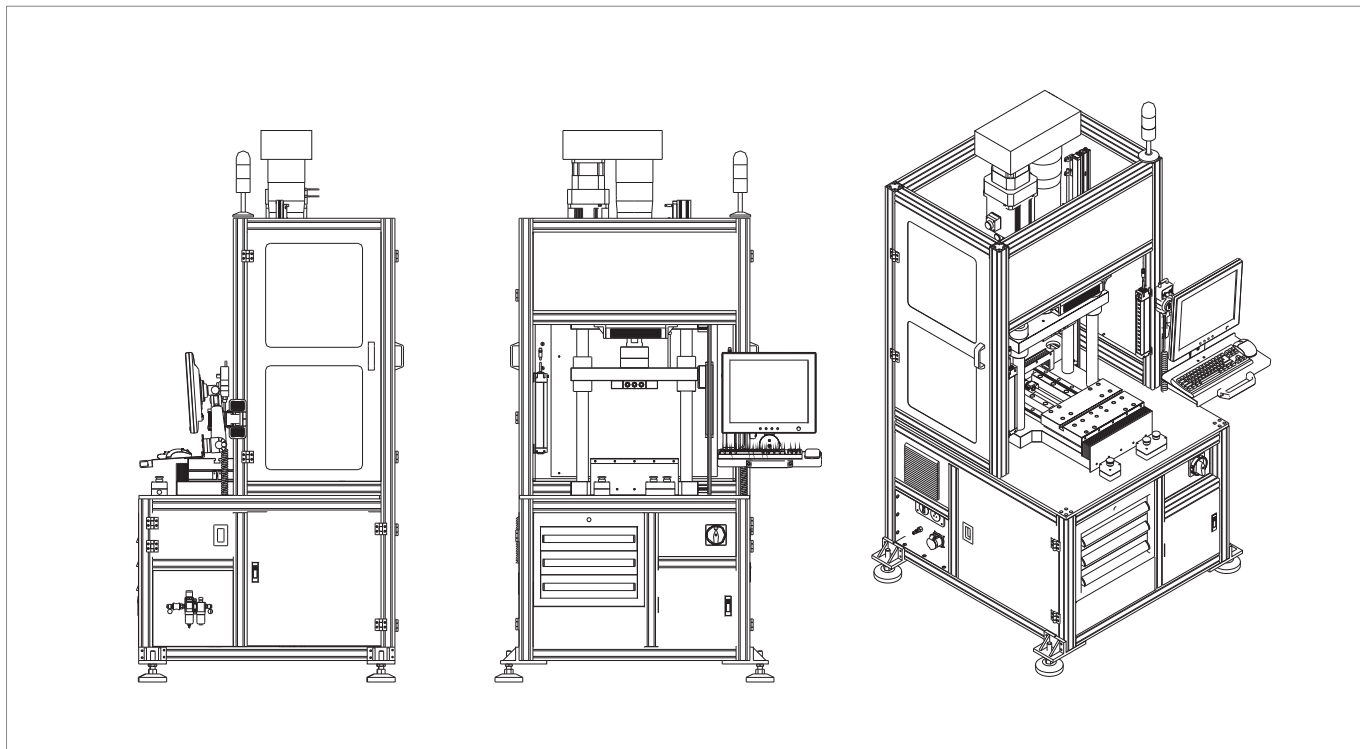


外形尺寸 Dimensions



技术参数 Specifications

型号 model	SP4T-010-**	SP4T-020-**	SP4T-030-**	SP4T-050-**	SP4T-100-**	SP4T-150-**
公称压力 pressure(KN)	10	20	30	50	100	150
功率 power(KW)	0.75	2.0	3.0	3.0	5.0	7.5
减速比 reduction ratio	10:1	4:1	4:1	7:1	10:1	10:1
	100mm;200mm;300mm					
控制方式 control model	PLC HMI					
安全防护 safety	安全光幕;双按钮启动 safe light; two start buttons					
网络接口 network	网线接口 network ;网络协议 S7					
滑台行程 Slide stroke	300mm					
额定速度 rated speed	50mm	85mm	55mm	33mm	33mm	30mm
外形尺寸 dimension	长 L	1100mm				
	宽 W	650mm				
	高 H	2200mm	2250mm	2300mm	2300mm	2400mm
开口高度 Opening height	260	260	300	300	300	300
操作空间 operating space	350mm					